

TPX35/50/100/200

THz 透镜

TPX35

TPX50

TPX100

TPX200



TPX透镜系列适合用于THz光学中的准直和聚焦应用。TPX35是有效焦距（EFL）为35毫米直径为1英寸的平凸透镜，TPX50是EFL为50毫米具有1.5英寸直径的平凸透镜，两者都适用于对高度发散的THz辐射进行准直并连同光纤耦合天线一同对THz辐射进行准直。

TPX100与TPX200分别为有效焦距100毫米和200毫米的非球面透镜，适用于聚焦THz辐射以增加太赫兹光路中的工作距离。

可将TPX35透镜安装在直径为1英寸、通光孔径为23毫米的透镜安装座上。可将TPX50/100/200透镜安装在直径为1.5英寸、通光孔径为35.5毫米的透镜安装座上。

关键规格

- 宽带THz高透过率
- 轻质的TPX材料，对780 nm and 1560 nm透明
- TPX35：有效焦距（EFL）35毫米
- TPX50：有效焦距（EFL）50毫米
- TPX100：有效焦距（EFL）100毫米
- TPX200：有效焦距（EFL）100毫米

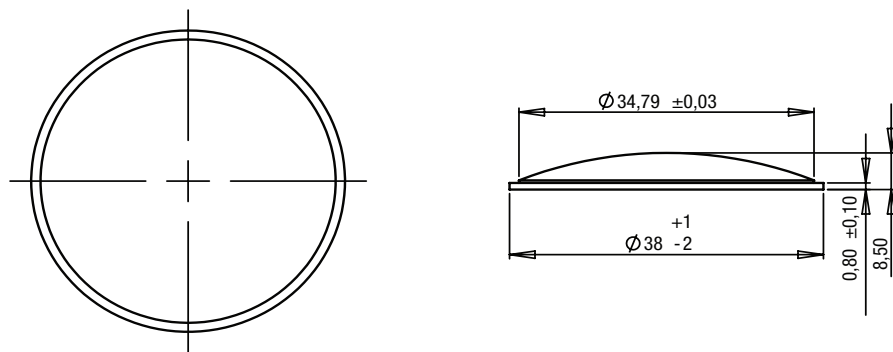
应用

- THz 准直与聚焦
- 宽带THz光谱

特色

- 宽带THz波段高透过性
- 对780 nm与1550 nm透明，便于THz光路预对准
- 轻质TPX材料保证长期稳定性
- 安装后通光孔径为23.0 mm (1")/35.5 mm (1.5")

工程图纸 TPX50



TPX35/50/100/200

MenloSystems

THz 透镜

规格参数	TPX35	TPX50	TPX100	TPX200
工作波长	宽谱THz	宽谱THz	宽谱THz	宽谱THz
材质	TPX聚合物	TPX聚合物	TPX聚合物	TPX聚合物
透镜形状	平凸透镜	平凸透镜	非球面平凸透镜	非球面平凸透镜
有效焦距 (EFL)	35毫米	50毫米	100毫米	200毫米
透镜尺寸	直径1英寸/25.4毫米	直径1.5英寸/37毫米	直径1.5英寸/37毫米	直径1.5英寸/37毫米

安装示例 *



*不包含导轨与接杆支架

订购信息

产品代码	TPX35	TPX50	TPX100	TPX200
价格	250 欧元	250 欧元	250 欧元	250 欧元

对于OEM订购，请来电询价。价格和参数如有变动恕不另行通知。

MenloSystems

Menlo Systems GmbH
T+49 89 189 166 0
sales@menlosystems.com

Menlo Systems, Inc.
T+1 973 300 4490
ussales@menlosystems.com

Thorlabs, Inc.
T+1 973 579 7227
sales@thorlabs.com

Thorlabs China
T+86 21 6056 1122
chinasales@thorlabs.com

