

TERA15-Antennas

用于1560纳米的光纤耦合太赫兹天线

MenloSystems



创新的TERA15天线模块，该模块专为全光纤THz-TDS系统中的1560nm 激光波长而设计。这些模块集灵活性和坚固性于一身，是市场上无与伦比的选择。

这些模块所采用的大功率天线技术依赖于InGaAs/InAlAs多层台式结构，并具有发射器高压偏压的额外优势。这种独特的方法确保了无与伦比的效率和性能（高达3倍太赫兹振幅）的提升。

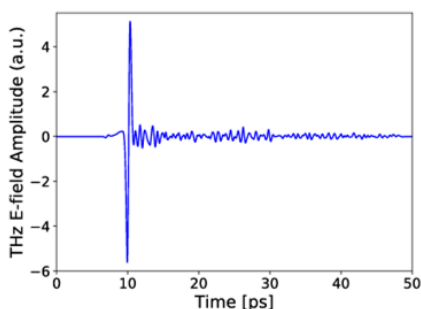
为了实现尽可能高的太赫兹带宽，我们对发射器和探测器组件的结构进行了精心优化。此外，即使在恶劣的环境条件下，我们的保偏（PM）耦合光纤也能实现可靠稳定的运行。

我们目前提供标准发射器 (TERA15-TX-FC) 和接收器 (TERA15-RX-FC) 以及新型高功率发射器 (TERA15-HP-TX)。

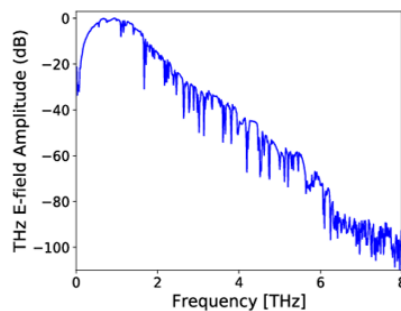
总之，我们的光纤耦合TERA15天线模块开创了THz-TDS系统的新纪元，为行业的性能、灵活性和耐用性设定了标准。

性能数据

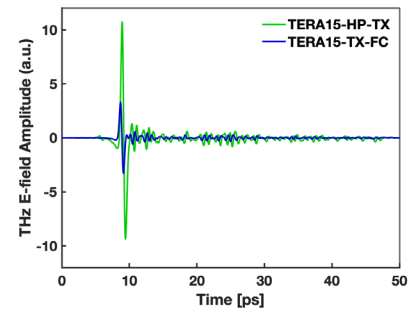
时域数据: TERA15-TX-FC



频域数据: TERA15-TX-FC



新旧发射器比较



TERA15-TX-FC 测量设置: 100V 偏置, 25mW 光功率, 24Hz 扫描速度, 以实现 >6THz and >95dB in 60 sec
TERA15-HP-TX 测量设置: 200V 偏压 50mW 在24Hz的扫描速度下, 光功率大于6THz, 60秒内达到110dB。
所有测量都是在空气环境条件下进行的。

主要规格

- 6 THz带宽
- >100 dB 动态范围
- 线性偏振太赫兹输出
- PM 光纤耦合
- 高功率发射器
 - - 高达3倍的太赫兹振幅
 - - 高达 (110dB, 300μW)

应用

- 太赫兹产生和太赫兹探测

特色

- 针对波长在1560nm左右、脉冲宽度<100fs、重复频率为100MHz的激光器进行了优化
- 单极调制时偏置电压更高
- 特定天线设计
发射器/接收器应用
- 灵活的光纤耦合模块
- 两种垂直安装方式 (M4 螺纹)

推荐激光源

- ELMO HP
C-Fiber

可选配置

- 反射头
集成太赫兹光学元件的紧凑型传感器单元

TERA15-Antennas

MenloSystems

用于1560纳米的光纤耦合太赫兹天线

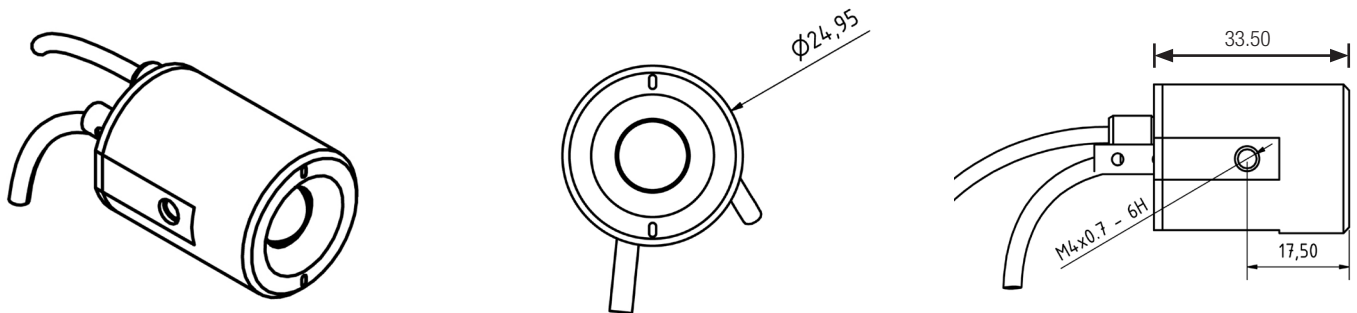
规格	TERA15-TX-FC	全新: TERA15-HP-TX	TERA15-RX-FC
天线	标准功率发射器	高功率 (HP) 发射器	接收器
太赫兹功率	高达100μW	高达300μW	不详
光谱和动态范围	大于6太赫兹, 大于100dB	大于6太赫兹, 高达110dB	不详
天线材料	Fe:InGaAs/InAlAs	Fe:InGaAs/InAlAs	InGaAs:Rh
光敏感性	高达1.57 μm	高达1.57 μm	高达1.57 μm
光纤连接	PM-PANDA, l=100cm, FC/APC, 根据要求提供SMF28光纤	PM-PANDA, l=100cm, FC/APC, 根据要求提供SMF28光纤	PM-PANDA, l=100cm, FC/APC, 根据要求提供SMF28光纤
天线电气连接	1m 连接器电缆, LEMO OS	1m 连接器电缆, LEMO OS	1m SMB 连接器电缆, BNC适配器
外壳直径	24.95mm	24.95mm	24.95mm

运行条件

平均光功率	<30mW	<50mW	<30mW
脉冲持续时间	<100fs	<100fs	<100fs
重复率	100MHz (80...250 MHz)	100MHz (80...250 MHz)	100MHz (80...250 MHz)
偏置电压	100V (单极), 0 - 100 V 调制	200V (单极), 0 - 200 V 调制	n. a.
调制频率	up to 75kHz (单极)	up to 75kHz (单极)	n. a.

请参考推荐的激光参数和偏置电压。不正确的使用或实验条件不在保修范围之内。

天线



订购信息

产品代码	TERA15-TX-FC	TERA15-HP-TX	TERA15-RX-FC
------	--------------	--------------	--------------

请致电了解价格。规格如有变更, 恕不另行通知。可提供定制改装, 请咨询。

MenloSystems

Menlo Systems GmbH
T+49 89 189 166 0
sales@menlosystems.com

Menlo Systems US
T+1-303-635-6406
ussales@menlosystems.com

Menlo Systems Japan
T+81 907 409 20 21
jpsales@menlosystems.com

Menlo Systems China
T+86 21 6071 1678
chinasales@menlosystems.com

