

TERA15-FC

1560 nm 光纤耦合型太赫兹天线

MenloSystems



NEW Improved Emitter

适用于1560 nm激光器的光纤耦合型 TERA15-FC 太赫兹天线模块是针对我们对灵活而可靠的全光纤太赫兹时域光谱系统而开发的独特解决方案。得益于InGaAs/InAlAs多层Mesa结构和发射器所加高偏置电压保证高功率太赫兹输出，对发射器和探测器结构最优化亦为最高太赫兹带宽提供了保证。保偏光纤耦合确保器件即使在恶劣的环境下仍能可靠而稳定运行。

关键规格

- >6 THz 带宽
- >95 dB 动态范围
- 线偏振太赫兹输出
- 保偏光纤耦合

应用

- 太赫兹产生和太赫兹检测
- 太赫兹成像
- OEM

特色

- 针对波长在1560 nm附近，脉宽<100 fs，重复频率在100 MHz的飞秒激光器的驱动进行了优化
- 单极调制支持高偏置电压
- 专为太赫兹发射及探测应用而进行的特殊天线设计
- 灵活的光纤耦合太赫兹天线模块
- 两种垂直安装方式可选 (M4 螺纹)

推荐的激光光源

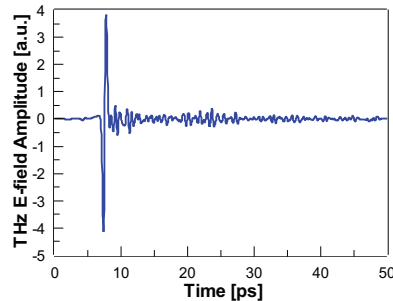
- ELMO HP
- C-Fiber

选项

- **Reflection Head**
紧凑型反射式探测单元，集成了太赫兹光学元件

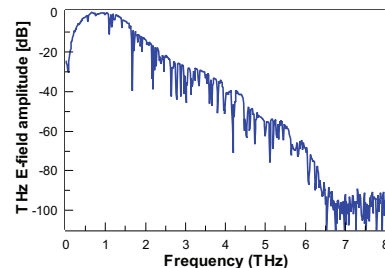
PERFORMANCE DATA

数据图的测试条件
在Menlo Systems的TeraSmart上使用
ELMO HP (1560 nm, 100 MHz重复频率, 色散预补偿<100 fs脉冲宽度) 进行测量。



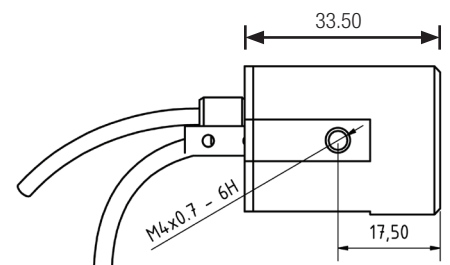
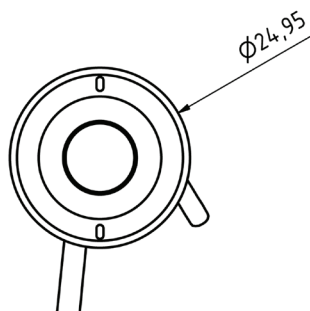
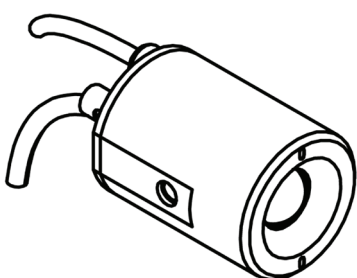
发射器 TX:
平均光功率: 20 mW
电压输入/输出: 100 V

探测器 RX:
平均光功率 20mW
电压输入/输出: 跨阻放大器增益 10^7



* 设置: 在环境空气中以10 Hz的扫描速度测量50 ps的扫描窗口, 在300 s内达到> 6 THz且> 95 dB

ANTENNA



TERA15-FC

MenloSystems

1560 nm 光纤耦合型太赫兹天线

规格参数	TERA15-TX-FC 发射器	TERA15-RX-FC 探测器
光导材料	Fe:InGaAs/InAlAs	LT InGaAs/InAlAs
感光波长	最大 1.57 μm	最大 1.57 μm
太赫兹波发散角	$\pm 12.5^\circ$ 半高全宽 (THz高莱探测器测得)	$\pm 12.5^\circ$ 半高全宽 (THz高莱探测器测得)
太赫兹功率	高达60 μW (使用校准的热释电探测器测量)	n.a.
电气连接	1m带LEMO OS 光纤尾纤	1 m带SMB接头的电缆, BNC适配器
光纤跳线	l = 100 cm, FC/APC 接头, PM-PANDA 光纤; SMF28 光纤可选	l = 100 cm, FC/APC 接头, PM-PANDA 光纤; SMF28 光纤可选

工作条件

平均光功率	<30 mW	<30 mW
光脉冲持续时间	<100 fs	<100 fs
重复频率	100 MHz (80...250 MHz)	100 MHz (80...250 MHz)
偏置电压	100 V (单极), 0 - 100 V 调制	n.a.
调制频率	最高 75 kHz (单极)	n.a.

请参考推荐的激光参数和偏置电压。 不正确的使用或实验条件不在保修范围之内。

注意：在100 MHz激光重复频率下，发射器的最大光功率为30mW，接收器的最大光功率为30mW。

订购信息

产品代码	TERA15-TX-FC	TERA15-RX-FC
------	--------------	--------------

请致电询价。 规格如有更改，恕不另行通知。 可以进行定制修改，请咨询。

MenloSystems

Menlo Systems GmbH
T+49 89 189 166 0
sales@menlosystems.com

Menlo Systems, Inc.
T+1 973 300 4490
ussales@menlosystems.com

Thorlabs, Inc.
T+1 973 579 7227
sales@thorlabs.com

