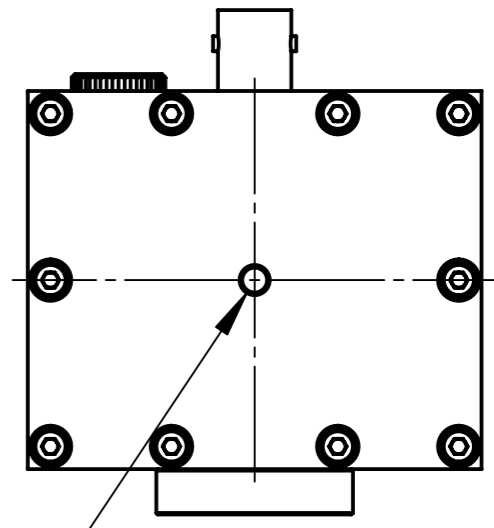
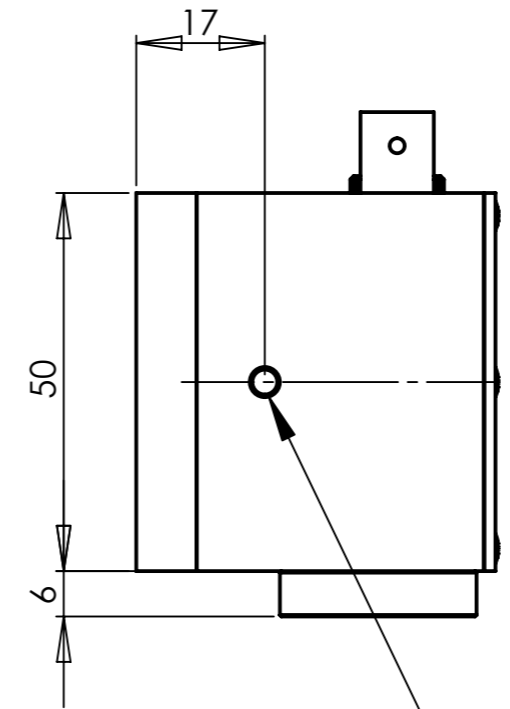
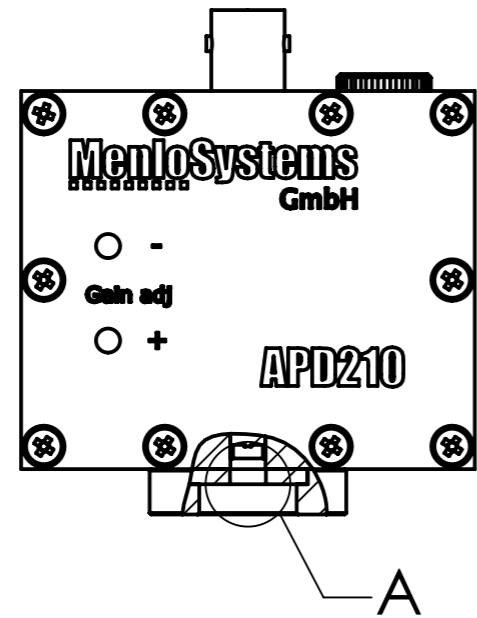
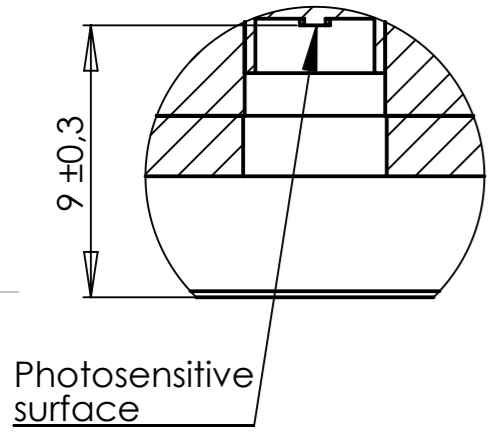
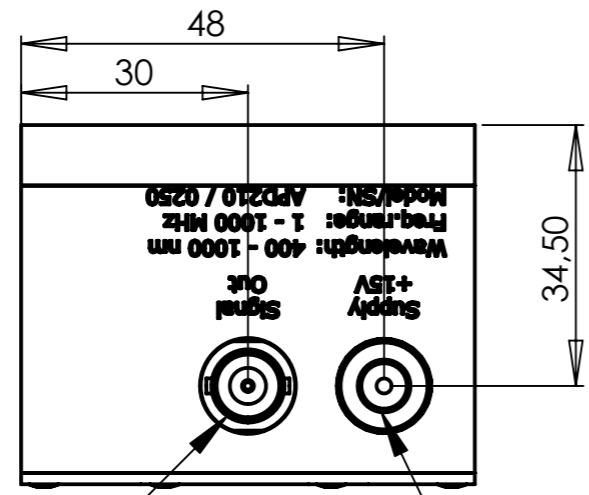


DETAIL A
MABSTAB 4 : 1



M4 ∇ 6 Mounting hole
M4 ∇ 4,5 Mounting hole



RF Out (AC, 50Ω)
BNC Jack

Power Supply (DC, +15V)
Double-pole Coax-Connector
∅ 5,5 / ∅ 2,1 mm

Wenn nicht anders angegeben: Einheiten in Millimeter Oberfläche: Toleranzen: DIN ISO 2768 mK Linear: Winkel:		Oberflächenbehandlung:		Graffrei nach DIN6784 Außenkanten -0,2 Innenkanten +0,2		DO NOT SCALE DRAWING		REVISION	
DRAWN		AW		DATE		29.03.2007		MenloSystems	
CHK'D		AW		DATE		29.03.2007		Tel.: 089/189 166-0 Tel.: 089/189 166-11	
APP'VD				DATE				TITLE:	
MFG				DATE				APD210	
Q.A				MATERIAL:				DWG NO. 560001_00	
				WEIGHT:				SCALE:1:1	
								SHEET 1 OF 1	

A3